

SERIA EVT

Pionowe kriogeniczne zbiorniki magazynowe - gazy techniczne

■ Zbiornik wewnętrzny

Zbiornik jest wykonany ze stali nierdzewnej do zastosowań przy niskich temperaturach. Konstrukcję zoptymalizowano ze względu na masę.

■ Zbiornik zewnętrzny

Zbiornik jest wykonany ze stali węglowej. Stanowi osłonę zbiornika wewnętrznego oraz konstrukcję nośną, do której przyspawane są trzy łapy, podpory transportowe oraz uchwyty zawiesi. Konstrukcja umożliwia łatwe manewrowanie oraz ustawianie z użyciem jednego dźwigu.

■ Izolacja

Izolację zbiornika stanowi próżnia i wielowarstwowa tzw. super izolacja. Nowy system mocowania zbiornika wewnętrznego i wysoka próżnia z absorbentem zapewnia wydłużony okres magazynowania z możliwie niskim odparowaniem.

■ Przewody rurowe

Przewody rurowe ze stali nierdzewnej zapewniające niezawodność, długą żywotność i ergonomiczną organizację miejsca pracy obsługi. Schematy robocze i przyrządy pomiarowe są umieszczone na wysokości wzroku.

■ Zawory

Zawory są wykonane ze stali nierdzewnej / brązu, system napełniający typu modułowego.

■ Regulacja ciśnienia

Łatwo nastawialny, wielofunkcyjny regulator służy do ustawiania ciśnienia roboczego, pełni funkcję ekonomizera i termicznego zaworu nadmiarowego. Aluminiowa parownica typu płetwa służąca do podnoszenia ciśnienia należy do wyposażenia standardowego.

■ Wyposażenie w przyrządy

Wysokiej klasy wskaźnik ciśnienia (manometr) oraz wskaźnik poziomu (manometr różnicowy) przygotowane do pracy w niskich temperaturach tworzą wyposażenie standardowe. Układ pomiarowy można uzupełnić dodatkowymi urządzeniami, m.in. przetwornikami ciśnienia i różnicy ciśnień, wyłącznikami, nadajnikami lub jednostką telemetryczną do zdalnego odczytu.

■ Bezpieczeństwo

Zbiorniki są wyposażone w podwójny system zaworów bezpieczeństwa, opcjonalnie płytki bezpieczeństwa. Ergonomiczne usytuowanie zaworów bezpieczeństwa umożliwia do nich łatwy dostęp; wyjścia są skierowane poza przestrzeń obsługi.

■ Czystość

Wszystkie zbiorniki i ich części składowe są oczyszczone i certyfikowane do pracy z tlenem.

■ Wykończenia powierzchni zewnętrznej

Zbiorniki są malowane na biało z wysokim połyskiem i dużą odpornością na korozję. Opatentowana siloksanowa warstwa wykończenia powierzchni z niską zawartością lotnych składników organicznych.

■ Transport

Solidne mocowanie wewnętrzne umożliwia bezpieczny transport drogowy, kolejowy lub kontenerowy.

Konstrukcja zbiorników serii EVT spółki Chart Ferox jest podporządkowana wymaganiom bezpiecznej, łatwej i ekonomicznej eksploatacji. Wiele zmian zostało przeprowadzonych przy ścisłej współpracy z czołowymi firmami z branży gazów technicznych.

Zbiorniki serii EVT to pionowe, stacjonarne zbiorniki ciśnieniowe z wielowarstwową izolacją umożliwiającą długotrwałe magazynowanie pod ciśnieniem skroplonych gazów kriogenicznych, takich jak np. azot (LIN), tlen (LOX), argon (LAR), ewentualnie dwutlenek węgla (LCO₂) lub podtlenek azotu (LN₂O) i ich pobór w stanie ciekłym lub gazowym.

Zbiorniki typu EVT są dostępne w zakresach pojemności 3.000 i 6.000 litrów oraz ciśnieniu 19, 26 i 37 barów i są produkowane zgodnie z wytycznymi EC 97/23/EC (PED - dyrektywa dotycząca urządzeń ciśnieniowych).

Konstrukcja zbiornika odpowiada wymaganiom EN 13458-2.



Innovation. Experience. Performance.

Chart Ferox, a.s., a Chart Industries Company

Chart Ferox, a.s. • Ústecká 30 • CZ-405 30 Děčín • Czech Republic • ph/ +420-412-507 343 • fx/ +420-412-507 297

Chart Ferox GmbH • Broßhauser Straße 20 • D-42697 Solingen • Germany • ph/ +49-(0)212-2 33 67-0 • fx/ +49-(0)212-2 33 67-10

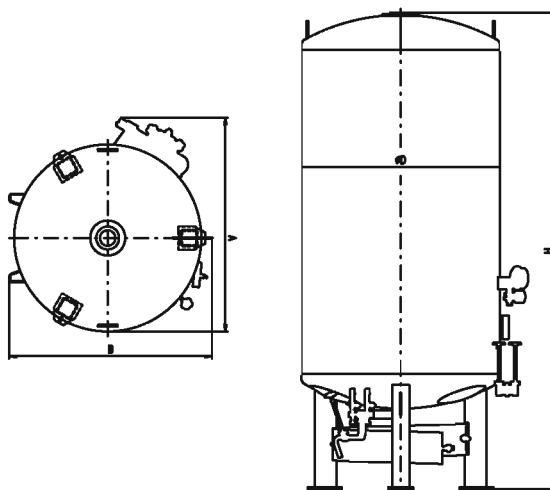
Email: ferox-sales@chart-ld.com • Internet: <http://www.chart-ferox.com>

99090022PL-2902 © 2008, Chart Ferox, a.s., a Chart Industries Company, All Rights Reserved

TYP		EVT 3	EVT 6
Objętość brutto	litry	3400	6100
Objętość netto (zawartość 95%) ¹⁾	litry	3200	5800
	LIN ¹⁾	kg	4660
	LOX ¹⁾	kg	6580
	LAR ¹⁾	kg	8100
	LCO ₂ ²⁾	kg	6370
	LN ₂ O ²⁾	kg	6080
Odparowanie własne LOX ³⁾	%/d	0,31	0,23
Pobór gazu	LOX ⁴⁾⁵⁾	Nm ³ /h	430
Pobór gazu	LCO ₂ ⁶⁾	kg/h	105
Masa pustego zbiornika	19 barg	kg	2270
	26 barg	kg	3670
	37 barg	kg	4060
Średnica (D)	mm	1600	
Szerokość całkowita (A)	mm	1850	
Głębokość całkowita (B)	mm	1750	
Wysokość (H)	mm	3850	5680

- 1) Napełnianie 95% (stan równowagi przy 0 barg).
- 2) Napełnianie 95% (stan równowagi przy 10 barg). Jeśli specyfikacja zbiornika wymienia inną wartość napełniania, objętość netto ulega stosownej zmianie.
- 3) Nominalne tempo odparowania w ciągu 24 godzin według EN 12213.
- 4) Zamieszczone wartości są obowiązujące dla poboru krótkoterminowego (do 3 godzin) przy 10 barach.
- 5) Dla N2 i Ar ilość poboru gazu mnoży się przez: N2=0,88 / Ar=1,01.
- 6) Zamieszczone wielkości są właściwe dla 15 barów i temperatury otoczenia 10° C.

ROZMIARY PODSTAWOWE



Oznaczenia

- A1** Przyłącze do napełniania
- BD *** Płytki bezpieczeństwa
- C1 *** Przyłącze do napełniania z zaworem płuczącym przy napełnianiu
- LI** Wskaźnik poziomu (manometr różnicowy)
- LST *** Przetwornik różnicy ciśnień
- PBU** Parownica odbudowy ciśnienia
- PI** Wskaźnik ciśnienia (manometr)
- PT *** Przetwornik ciśnienia
- RG1** Regulator ciśnienia / Ekonomizer
- S1** Zawory bezpieczeństwa
- S2** Płytki bezpieczeństwa próżni
- S5** Termiczny zawór nadmiarowy, element układ napełniania
- V1** Zawór napełniania dolnego
- V2** Zawór napełniania górnego
- V3** Zawór odcinający napełnianie dołem, Zawór odbudowy ciśnienia
- V4** Zawór odcinający napełnianie górą
- V5 *** Zawór poboru gazu, upustowy
- V6** Zawór przelewowy
- V9** Zawór do parownicy zewnętrznej
- V11** Przyłącze kontroli próżni
- V12** Zawór odpompowania próżni
- V17** Zawór zwrotny, element układu napełniania
- V22 *** Zawór poboru cieczy
- V28 *** Zawór płuczący przy napełnianiu

*wypożyczenie opcjonalne
(nazwy na schemacie)
OPTION = WYPOSAŻENIE OPCJONALNE
DN = ŚREDNICA NOMINALNA

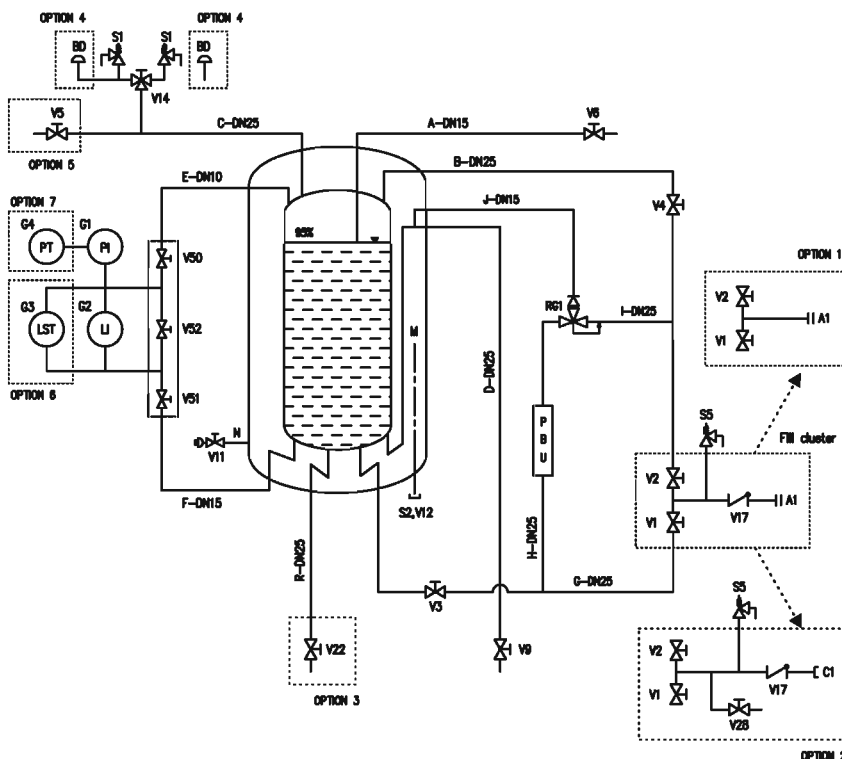


Chart Ferox, a.s., a Chart Industries Company

Chart Ferox, a.s. • Ústecká 30 • CZ-405 30 Děčín • Czech Republic • ph/ +420-412-507 343 • fx/ +420-412-507 297
 Chart Ferox GmbH • Broshhauser Straße 20 • D-42697 Solingen • Germany • ph/ +49-(0)212-2 33 67-0 • fx/ +49-(0)212-2 33 67-10
 Email: ferox-sales@chart-ld.com • Internet: <http://www.chart-ferox.com>
 99090022PL-2902 © 2008, Chart Ferox, a.s., a Chart Industries Company, All Rights Reserved



Innovation. Experience. Performance. ®