

Универсальные сосуды для хранения, транспортировки и подачи газа

Представляем Euro-Cyl

- Идеально подходит для транспортной или стационарной подачи газа
- Легко настраиваемая регулировка давления
- Установленные спереди клапаны и инструменты, легко доступны и хорошо видны
- Готов к использованию к Европе имеет сертификацию TPED

Отличные производственные качества

- Прочность, маневренность и быстрое заполнение
- Отбор газа и/или жидкости
- Постоянный расход от 21 Нм³/ч до 42 Нм³/ч
- Автоматическая оптимизация рабочего давления и сокращение потерь

Рентабельность

- Вакуумная изоляция обеспечивает длительное время соблюдения параметров и низкую номинальную интенсивность испарения
- Конструкция из нержавеющей стали и внутренняя опорная система обеспечивают прочность и длительный срок службы
- Компактная вертикальная конструкция улучшает производительность и экономит место
- Комбинационные регуляторы Chart обеспечивают легкую регулировку давления с использованием шкалы давлений



Три надлежащих размеров

- 600 литров
- 800 литров
- 1000 литров

Дополнительно предлагаемые варианты исполнения

- Модификация трубок на низкое давление (1,7 бар, 4 бар и 15 бар)
- Верхнее наполнение
- Дополнительный испаритель продукта
- Клапаны изоляции измерительных приборов
- Трубопровод подачи газа

5-лет
гарантии
вакуума

EURO-CYL 600 - 1000 литров

Спецификации

Модель		600/24	800/24	1000/24
Вместимость				
Объем жидкого продукта (брутто)	(литров)	659	897	996
Объем жидкого продукта (нетто)	(литров)	626	852	946
Газ (N ₂)*	(Нм ³)	404	550	611
Газ (O ₂)*	(Нм ³)	500	680	756
Газ (Ar)*	(Нм ³)	493	671	745
Газ (CO ₂)*	(Нм ³)	350	476	529
Газ (N ₂ O)*	(Нм ³)	333	453	505
Интенсивность испарения				
NER (N ₂)	(% в день)	1,6	1,5	1,5
Расход газа (N ₂ , O ₂ , Ar) со вспомогат. Испарителем	(Нм ³ /ч)	21 / 30	25 / 35	27,5 / 42
Расход газа (N ₂ , O ₂ , Ar) со вспомогат. Испарителем	(Нм ³ /ч)	7 / 10	8 / 11	9 / 12
Макс. Давление предохран. клапана	(бар)	24	24	24
Код		TPED (EN1251)	TPED (EN1251)	TPED (EN1251)
Размеры				
Диаметр емкости	(мм)	965	1067	1067
Габаритные размеры рамы (Д x Ш x В)	(мм)	1030 x 1030 x 1915	1130 x 1130 x 2010	1130 x 1130 x 2165
Масса тары (приблизительно)**	(кг)	755	980	1035
Максимальная полная масса (емкость + продукт: приблизительно) **				
N ₂	(кг)	1260	1668	1799
O ₂	(кг)	1469	1952	2115
Ar	(кг)	1634	2177	2364
CO ₂	(кг)	1446	1921	2080
N ₂ O	(кг)	1416	1879	2033

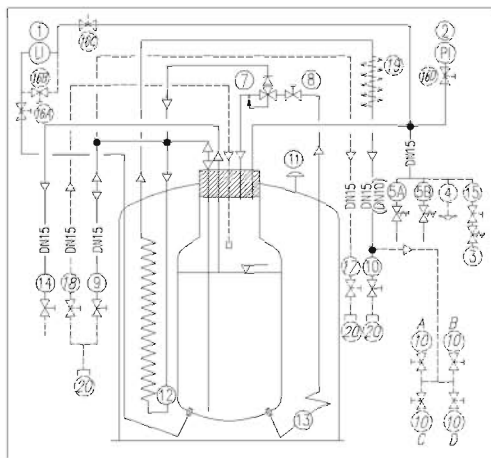
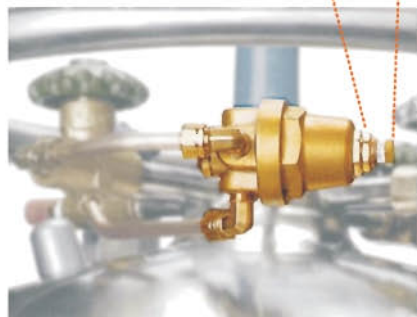
* При давлении 0 бар для N₂, O₂, Ar и 10 бар для CO₂, N₂O

** Дополнительный испаритель продукта весит приблизительно 20 кг

Примечание: все модели и спецификации условны и подлежат изменениям без предварительного предупреждения.

Регулятор MCR

- Легкая регулировка
- Комбинированный регулятор управляющего давления
- Калибровочный микрометрический регулировочный винт



№ Номенклатура

- 1 Уровнемер
- 2 Манометр
- 3 Предохранительный клапан низкого давления (опция)
- 4 Предохранительная пластина (вариант)
- 5 Защитный предохранительный клапан
- 7 Регулятор
- 8 Клапан изоляции регулятора
- 9 Нижнее наполнение / отбор жидкости
- 10 Отбор газа (вариант)
- 11 Вакуумный порт/ защитная пластина
- 12 Испаритель продукта
- 13 Катушка, нагнетающая давление
- 14 Клапан пробного крана
- 15 Изолирующий клапан (вариант)
- 16 Изолирующий клапан (вариант)
- 17 Дополнительный отбор жидкости (вариант)
- 18 Верхнее наполнение (вариант)
- 19 Дополнительный испаритель продукта (вариант)
- 20 Соединение (вариант)



Innovation. Experience. Performance. ®

Chart Ferox, a.s., a Chart Industries Company

Chart Ferox, a.s. • Ústecká 30 • CZ-405 30 Děčín • Czech Republic • ph/ +420-412-507 343 • fx/ +420-412-507 297
 Chart Ferox GmbH • Heiligenstock 34 c-f • D-42697 Solingen • Germany • ph/ +49-(0)212-2 33 67-0 • fx/ +49-(0)212-2 33 67-10
 Email: ferox-sales@chart-ind.com • Internet: http://www.chart-ferox.com
 99090022RU-0809 © 2010, Chart Ferox, a.s., a Chart Industries Company, All Rights Reserved