

Wielofunkcyjny zbiornik magazynowo-transportowy

Przedstawienie produktu

- idealny jako mobilne lub stacjonarne źródło zasilania w gaz
- łatwa regulacja ciśnienia
- łatwo dostępne i widoczne, montowane od frontu oprzyrządowanie
- zgodny ze standardami europejskimi

Lepsze osiągi

- duża mobilność i szybkie napełnianie
- pobór gazu i/lub cieczy
- stałe pobory od 21 Nm³/h do 42 Nm³/h
- automatyczna optymalizacja ciśnienia roboczego i minimalizacja strat

Oszczędności kosztów

- super izolacja umożliwia długotrwałe przechowywanie i niewielkie odparowanie własne
- wykonanie ze stali szlachetnej zbiornika i elementów zawiesi zwiększa trwałość i przedłuża okres wykorzystania
- zwarta pionowa konstrukcja poprawia osiągi i zmniejsza wymaganą powierzchnię do składowania
- regulatory Chart'a umożliwiają łatwą regulację ciśnienia roboczego



Trzy praktyczne pojemności

- 600 litrów
- 800 litrów
- 1000 litrów

Wyposażenie dodatkowe - opcje

- wykonanie niskociśnieniowe
- króciec napełniania „od góry”
- dodatkowa parownica
- zawory odcinające przyrządów pomiarowych
- kolektor przyłączeniowy poboru gazu

5-letnia

gwarancja
na próżnię

EURO-CYL 600 do 1000 litrów

Specyfikacja

Model (typ)		600/24	800/24	1000/24
Pojemność				
całkowita (brutto)	(dm ³)	659	897	996
użyteczna (netto)	(dm ³)	626	852	946
Gaz (N ₂)*	(Nm ³)	404	550	611
Gaz (O ₂)*	(Nm ³)	500	680	756
Gaz (Ar)*	(Nm ³)	493	671	745
Gaz (CO ₂)*	(Nm ³)	350	476	529
Gaz (N ₂ O)*	(Nm ³)	333	453	505
Dane techniczne				
odparowanie własne	(dla N ₂ , %/24 h)	1,6	1,5	1,5
pobór gazu (N ₂ , O ₂ , Ar) z dodatkową parownicą zewnętrzną (Nm ³ /h)		21 / 30	25 / 35	27,5 / 42
pobór gazu (CO ₂ lub N ₂ O) z dodatkową parownicą zewnętrzną (Nm ³ /h)		7 / 10	8 / 11	9 / 12
maksymalne nastawy zaworów bezpieczeństwa (bar)		24	24	24
według wymagań		TPED (EN1251)	TPED (EN1251)	TPED (EN1251)
Wymiary				
średnica	(mm)	965	1067	1067
wymiary całkowite z ramą (dł.x szer.x wys.)	(mm)	1030 x 1030 x 1915	1130 x 1130 x 2010	1130 x 1130 x 2165
waga tary (około)**	(kg)	755	980	1035
waga całkowita (zbiornika i gazu skroplonego ; około)**				
N ₂	(kg)	1260	1668	1799
O ₂	(kg)	1469	1952	2115
Ar	(kg)	1634	2177	2364
CO ₂	(kg)	1446	1921	2080
N ₂ O	(kg)	1416	1879	2033

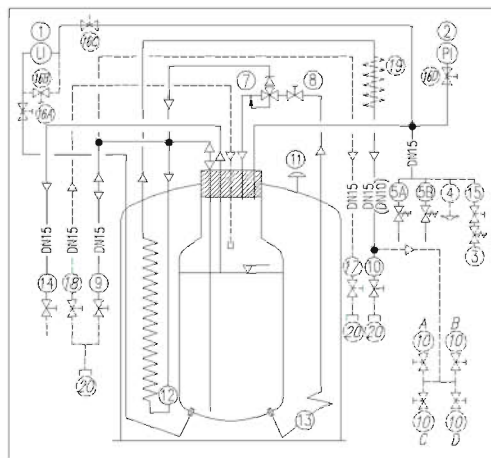
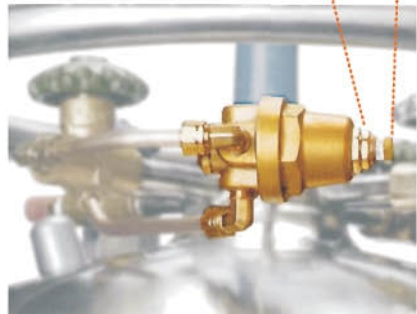
* dla ciśnienia 0 bar dla N₂, O₂, Ar i 10 bar dla CO₂ i N₂O

** dodatkowa parownica - waga ok. 20 kg

Uwaga: wszystkie modele i ich specyfikacja mogą zostać zmienione bez uprzedniego powiadomienia

Regulator MCR

- łatwa regulacja
- regulator ciśnienia
- kalibrowana mikrometrowa śruba regulacyjna



No. Legenda

- 1 poziomowskaz
- 2 manometr
- 3 zawór zrzutowy niskiego ciśnienia (opcja)
- 4 płyta bezpieczeństwa (opcja)
- 5 zawór bezpieczeństwa
- 7 regulator
- 8 zawór odcinający regulatora
- 9 napełnianie „od dołu” / pobór fazy ciekłej
- 10 pobór fazy gazowej (kolektor przyłączeniowy opcja)
- 11 przyłącze próżni / płytkowy zawór bezpieczeństwa
- 12 parownica
- 13 parownica odbudowy ciśnienia
- 14 zawór upustu fazy gazowej/ kontrolny maksymalnego napełnienia
- 15 zawór odcinający (opcja)
- 16 zawór odcinający (opcja)
- 17 dodatkowy pobór fazy ciekłej (opcja)
- 18 napełnianie „od góry” (opcja)
- 19 dodatkowa parownica (opcja)
- 20 przyłącze (opcja)



Innovation. Experience. Performance.

Chart Ferox, a.s., a Chart Industries Company

Chart Ferox, a.s. • Ústecká 30 • CZ-405 30 Děčín • Czech Republic • ph/ +420-412-507 343 • fx/ +420-412-507 297
 Chart Ferox GmbH • Heiligenstock 34 c-f • D-42697 Solingen • Germany • ph/ +49-(0)212-2 33 67-0 • fx/ +49-(0)212-2 33 67-10
 Email: ferox-sales@chart-ind.com • Internet: <http://www.chart-ferox.com>
 99090022PL-0908 © 2010, Chart Ferox, a.s., a Chart Industries Company, All Rights Reserved