

Transport-, Lager- und Versorgungsbehälter für viele Anwendungen

Einfache Bedienung

- Passt sehr gut für mobile oder ortsfeste Gasversorgung
- Einfach einzustellendes Druckkontrollsystem
- Alle Ventile und Anzeigen sind bedienerfreundlich und gut ablesbar, an der Vorderseite angebracht
- Bereit für den Einsatz in Europa ... TPED Zulassung

Überragende Leistung

- Robust, transportierbar und schnelle Befüllung
- Gas- und/oder Flüssigentnahme
Kontinuierliche Durchflüsse von 21 Nm³/h bis 42 Nm³/h
- Reduzierung von Verlusten durch automatische Optimierung des Betriebsdrucks

Kosteneffektiv

- Lange Haltbarkeit und niedrige Verdampfungsrate durch Super-Isolation
- Der komplett aus Edelstahl gefertigte Behälter und das patentierte Supportsystem sorgen für Haltbarkeit und langes Betriebsleben
- Kompakte, vertikale Bauweise verbessert die Leistung sowie die Raumnutzung
- Charts Kombinationsregler ermöglichen eine einfache Druckeinstellung mittels der eingebauten Druckanzeige



Drei Größen erhältlich

- 600 Liter
- 800 Liter
- 1000 Liter

Bellebte Optionen

- Niederdruckmodifikation (1,7 bar, 4 bar und 15 bar)
- Gasbefüllung
- Zusätzlicher Verdampfer
- Absperrhähne für Anzeigen
- Gasentnahmeeinheit

5-Jahre

Garantie
auf das
Vakuum

Typ		600/24	800/24	1000/24
Kapazität				
Flüssig (brutto)	(liter)	659	897	996
Flüssig (netto)	(liter)	626	852	946
Gas (N ₂)*	(Nm ³)	404	550	611
Gas (O ₂)*	(Nm ³)	500	680	756
Gas (Ar)*	(Nm ³)	493	671	745
Gas (CO ₂)*	(Nm ³)	350	476	529
Gas (N ₂ O)*	(Nm ³)	333	453	505
Leistung				
NER*** (N ₂)	(% Tag)	1,6	1,5	1,5
Gasentnahme (N ₂ , O ₂ , Ar)/mit zus. Verdampfer	(Nm ³ /h)	21 / 30	25 / 35	27,5 / 42
Gasentnahme (CO ₂ or N ₂ O)/mit zus. Verdampfer	(Nm ³ /h)	7 / 10	8 / 11	9 / 12
Maximale Entlastungsventileinstellung	(bar)	24	24	24
Zulassung		TPED (EN1251)	TPED (EN1251)	TPED (EN1251)
Abmessungen				
Behälterdurchmesser	(mm)	965	1067	1067
Gesamtabmessungen, Rahmen (LxBxH)	(mm)	1030 x 1030 x 1915	1130 x 1130 x 2010	1130 x 1130 x 2165
Taragewicht (ca.)**	(kg)	755	980	1035
Maximales Gewicht, befüllt (Tank plus Produkt; ca.) mit/**				
N ₂	(kg)	1260	1668	1799
O ₂	(kg)	1469	1952	2115
Ar	(kg)	1634	2177	2364
CO ₂	(kg)	1446	1921	2080
N ₂ O	(kg)	1416	1879	2033

* Bei 0 bar Druck für N₂, O₂, Ar und bei 10 bar Druck für CO₂ und N₂O

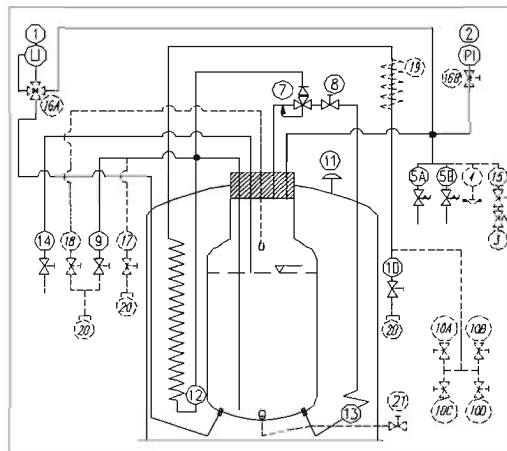
** Wird durch zusätzlichen Verdampfer um ca. 20 kg erhöht

*** NER: "Nominal Evaporation Rate", nominelle Verdampfungsrate

Alle Typen und Spezifikationen können ohne vorherige Ankündigung geändert werden

MCR Regler

- Einfach einzustellen
- Kombiniertes Druckkontrollregler
- Kalibrierte Mikrometer-Einstellschraube



Nr. Beschreibung

- 1 Flüssigfüllstandsanzeige
- 2 Manometer
- 3 Niederdruckentlastungsventil (optional)
- 4 Berstscheibe (optional)
- 5 Sicherheitsventil
- 7 Regler
- 8 Absperrhahn, Regler
- 9 Flüssig Füll- / Entnahmeventil
- 10 Gasentnahmeventil (optional)
- 11 Vakuumentventil / Sicherheitsstopfen
- 12 Verdampfer
- 13 Druckaufbauschlange
- 14 Entlastungsventil / Peilrohr
- 15 Absperrhahn (optional)
- 16 Absperrhahn (optional)
- 17 Zusätzliche Flüssigentnahme (optional)
- 18 Gasbefüllung (optional)
- 19 Zusätzlicher Verdampfer (optional)
- 20 Anschluss (optional)